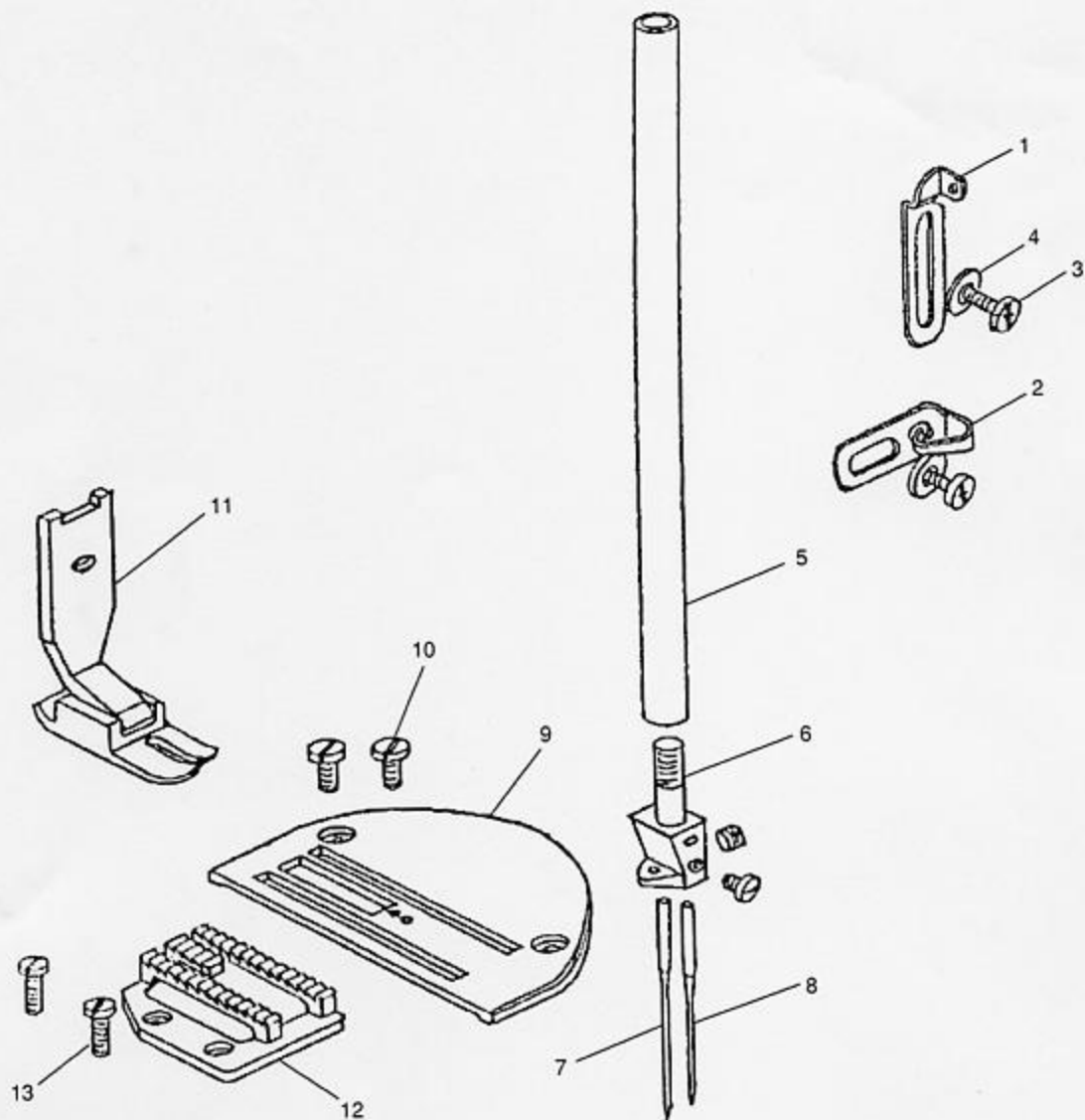


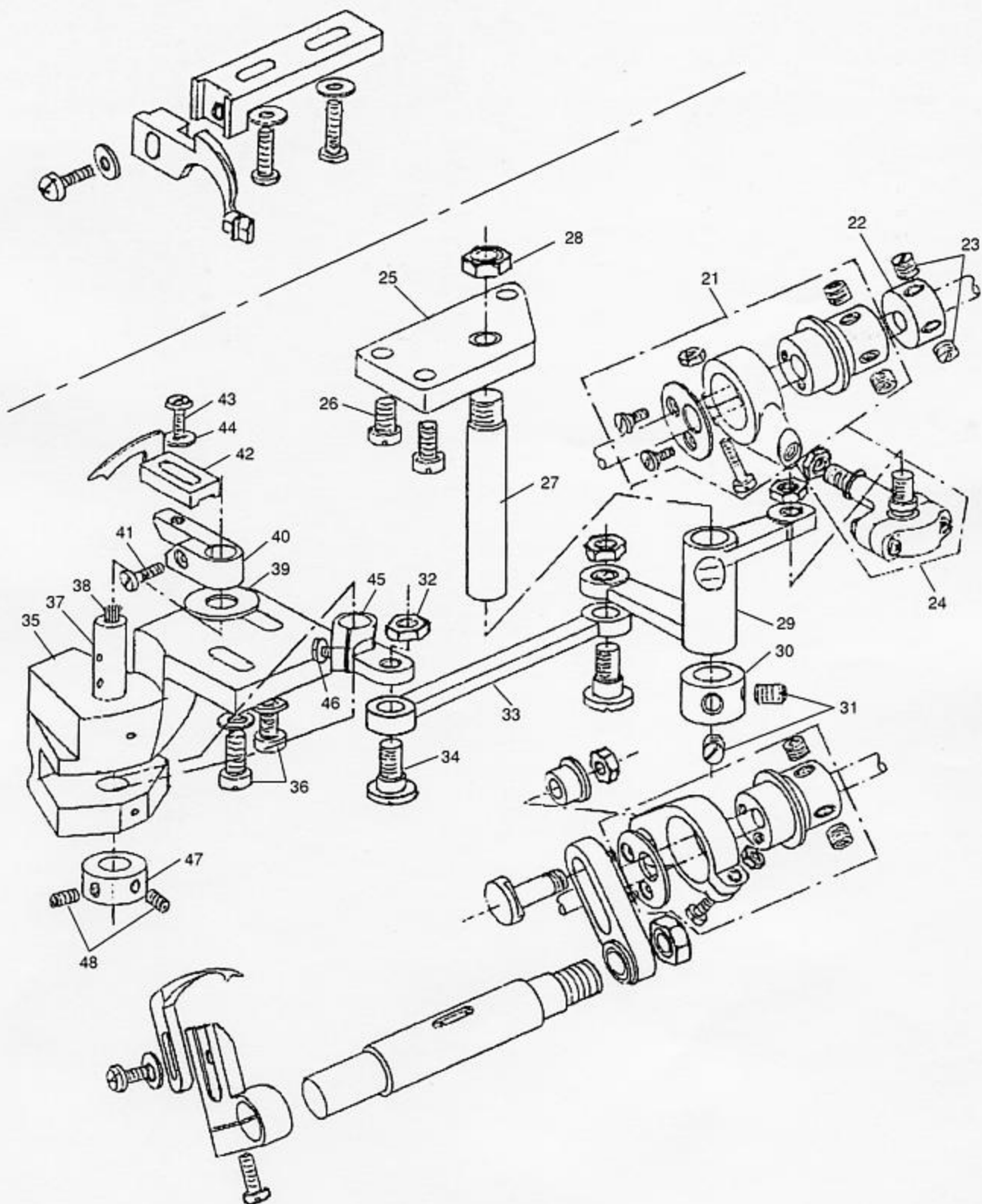
A 主要部品リスト
LIST OF MAIN PARTS



A 主要部品リスト
LIST OF MAIN PARTS

Fig. No.	部品コード Parts. No.	部 品 名	Description	使用個数 Amt. Req.
1	MP01551Y-1	上糸調節系カケ (1)	Thread adjusting guide (1)	1
2	MP01551Y-2	上糸調節系カケ (2)	Thread adjusting guide (2)	1
3	MP00032Y	糸カケ止ネジ	Screw SM9/64(40)× 7.5	2
4	MP00081Y	平座金	Washer 3.7	2
5	MP01544Y	針棒	Needle bar	1
6	MP01543Y-20	針ダキ (−20 用)	Needle holder for − 20	(1)
	MP01543Y-25	針ダキ (−25 用)	Needle holder for − 25	(1)
	MP01543Y-30	針ダキ (−30 用)	Needle holder for − 30	(1)
7		針	Needle	1
8		針	Needle	1
9	MP01546Y-20	針板 (−20 用)	Needle plate for − 20	(1)
	MP01546Y-25	針板 (−25 用)	Needle plate for − 25	(1)
	MP01546Y-30	針板 (−30 用)	Needle plate for − 30	(1)
10	MP00085Y	針板止ネジ	Screw SM11/64(40)× 6	2
11	MP01583Y	押工 (組)	Presser foot	1
12	MP01545Y	送り	Feed dog	1
13	MP00045Y	送り止ネジ	Screw SM1/8(44)× 6	2

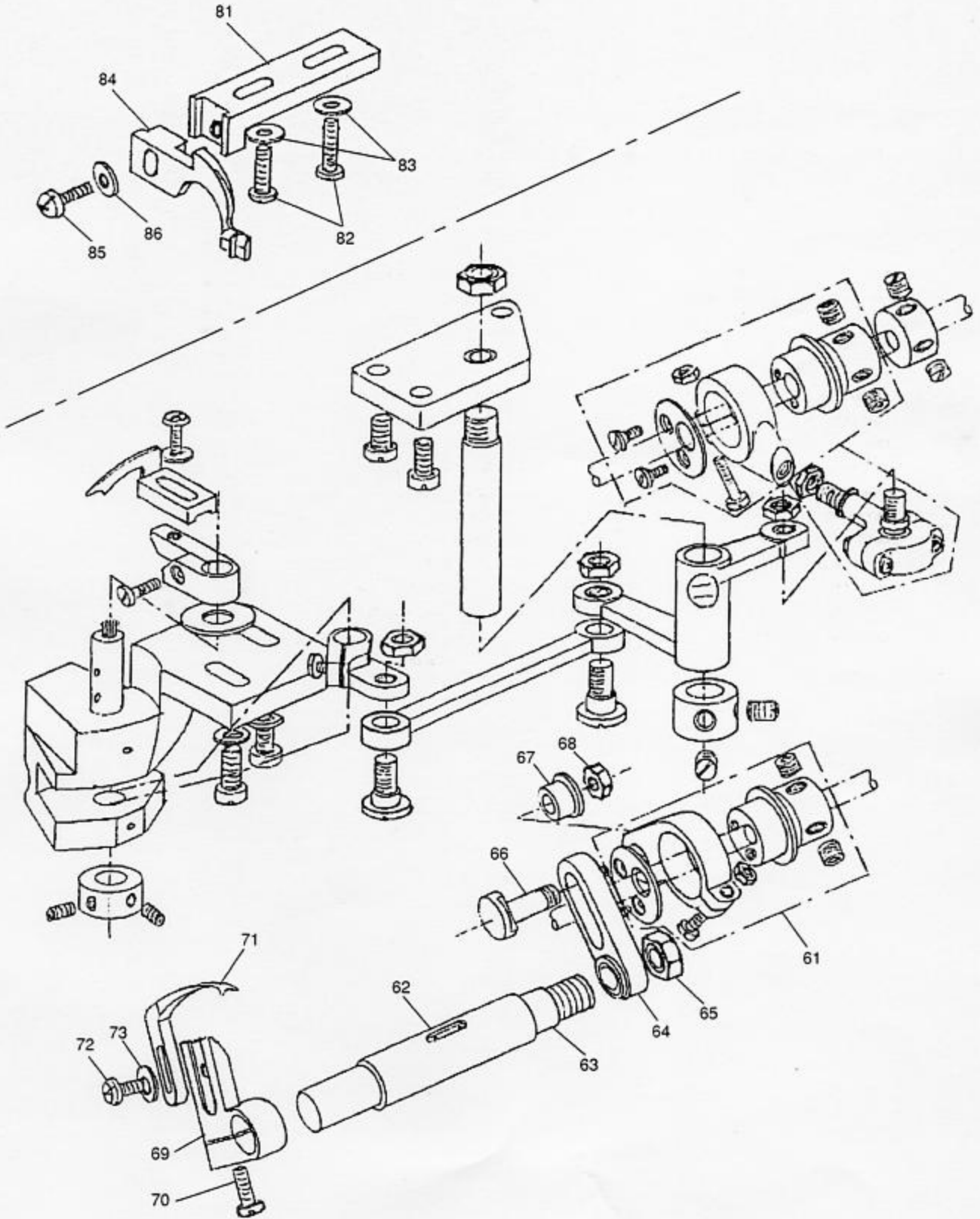
□ 主要部品リスト
LIST OF MAIN PARTS



B 主要部品リスト
LIST OF MAIN PARTS

Fig. No.	部品コード Parts. No.	部 品 名	Description	使用個数 Amt. Req.
21	MP02529Y	左大ロッド(組)	Left large lod(set)	1
22	MP01584Y	カラー	Collar	1
23	MP00083Y	カラー止ネジ	Set screw SM15/64(28)×4.5	2
24	MP01526Y	フリコ小ロッド(組)	Pendulum small rod(set)	1
25	MP01525Y	フリコ芯棒ネジ台	Pendulum shaft screw bracket	1
26	MP00025Y	ネジ台止ネジ	Screw SM3/16(28)×10	3
27	MP01523Y	ルーバーフリコ芯棒ネジ	Pendulum shaft screw	1
28	MP00023Y	芯棒ネジナット	Nut SM9/32(28)	1
29	MP01522Y	ルーバーフリコ	Looper pendulum	1
30	MP01524Y	カラー	Collar	1
31	MP00083Y	カラー止ネジ	Set screw SM15/64(28)	2
32	MP00021Y	ナット	Nut SM15/64(28)	3
33	MP01536Y	小ルーバー連結腕	Small looper connecting rod	1
34	MP01521Y	調節腕段付ネジ	Screw SM15/64(28)	2
35	MP01515Y	ルーバースhaft土台	Looper shaft bracket	1
36	MP00015Y	土台止ネジ(W付)	Screw(w) SM3/16(28)×14	2
37	MP01516Y	ルーバースhaft	Looper shaft	1
38		綿紐	Oil wick φ3×50	1
39	MP00016Y	ルーバースhaft座金	Looper shaft washer	1
40	MP01518Y	小ルーバー台	Small looper bracket	1
41	MP00018Y	小ルーバー台止ネジ	Screw SM9/64(40)×7	1
42	MP01532Y-20	小ルーバー(-20用)	Small looper for -20	(1)
	MP01532Y-25	小ルーバー(-25用)	Small looper for -25	(1)
	MP01532Y-30	小ルーバー(-30用)	Small looper for -30	(1)
43	MP00032Y	小ルーバー止ネジ	Screw SM9/64(40)×7.5	1
44	MP00081Y	平座金	Washer 3.7	1
45	MP01519Y	タテShaft中引土台	Looper shaft bracket	1
46	MP00018Y	中引土台止ネジ	Screw SM9/64(40)×7	1
47	MP02581Y	カラー	Collar	1
48	MP00101Y	カラー止ネジ	Set screw M3×P0.5×4	2

C 主要部品リスト
LIST OF MAIN PARTS



C 主要部品リスト
LIST OF MAIN PARTS

Fig. No.	部品コード Parts. No.	部 品 名	Description	使用個数 Amt. Req.
61	MP02530Y	右大ロッド (組)	Right large rod (set)	1
62	MP01534Y-1	大ルーバーシャフトメタル	Large looper shaft bushing	1
63	MP01534Y-2	大ルーバーシャフト	Large looper shaft	1
64	MP01520Y	大ルーバー調節腕	Large looper adjusting arm	1
65	MP00023Y	ナット	Nut SM9/32(28)	1
66	MP01581Y-1	調節腕段付ネジ	Connecting screw SM15/64(28)	1
67	MP01581Y-2	段付ネジブッシュ	Bushing for connecting screw	1
68	MP00021Y	ナット	Nut SM15/64(28)	1
69	MP01533Y	大ルーバー台	Large looper bracket	1
70	MP00032Y	大ルーバー台止ネジ	Screw SM9/64(40)× 7.5	1
71	MP01531Y	大ルーバー	Large looper	1
72	MP00032Y	大ルーバー止ネジ	Screw SM9/64(40)× 7.5	1
73	MP00081Y	平座金	Washer 3.7	1
81	MP02561Y	針案内支工	Needle guide supporter	1
82	MP00061Y	針案内支工止ネジ	Screw SM9/64(40)× 12	2
83	MP00081Y	平座金	Washer 3.7	2
84	MP01562Y	針案内	Needle guide	1
85	MP00032Y	針案内止ネジ	Screw SM9/64(40)× 7.5	1
86	MP00081Y	平座金	Washer 3.7	1