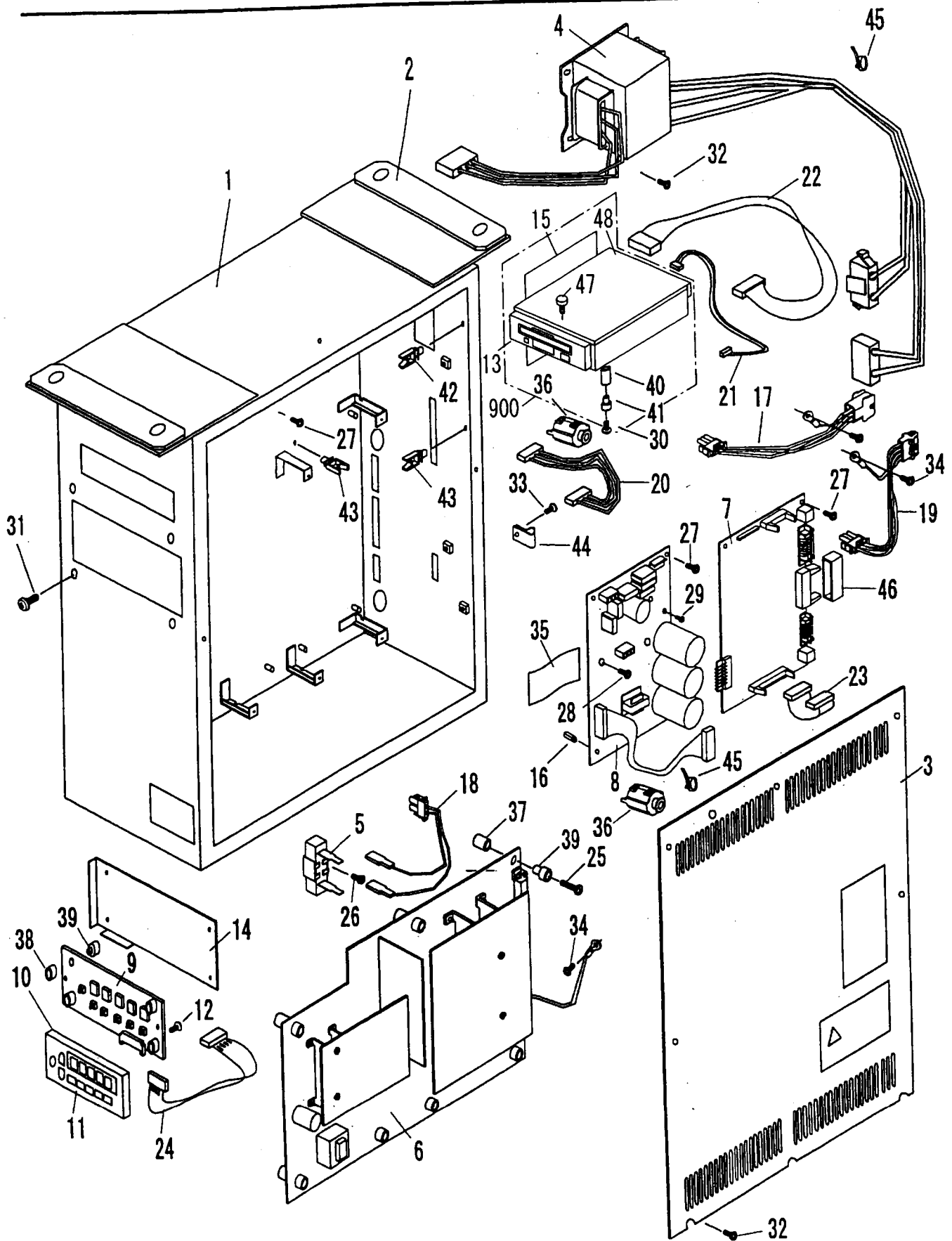


[A] 制御盤[PLK-E-CU-20]の主要部品

MAIN PARTS OF CONTROL UNIT [PLK-E-CU-20]

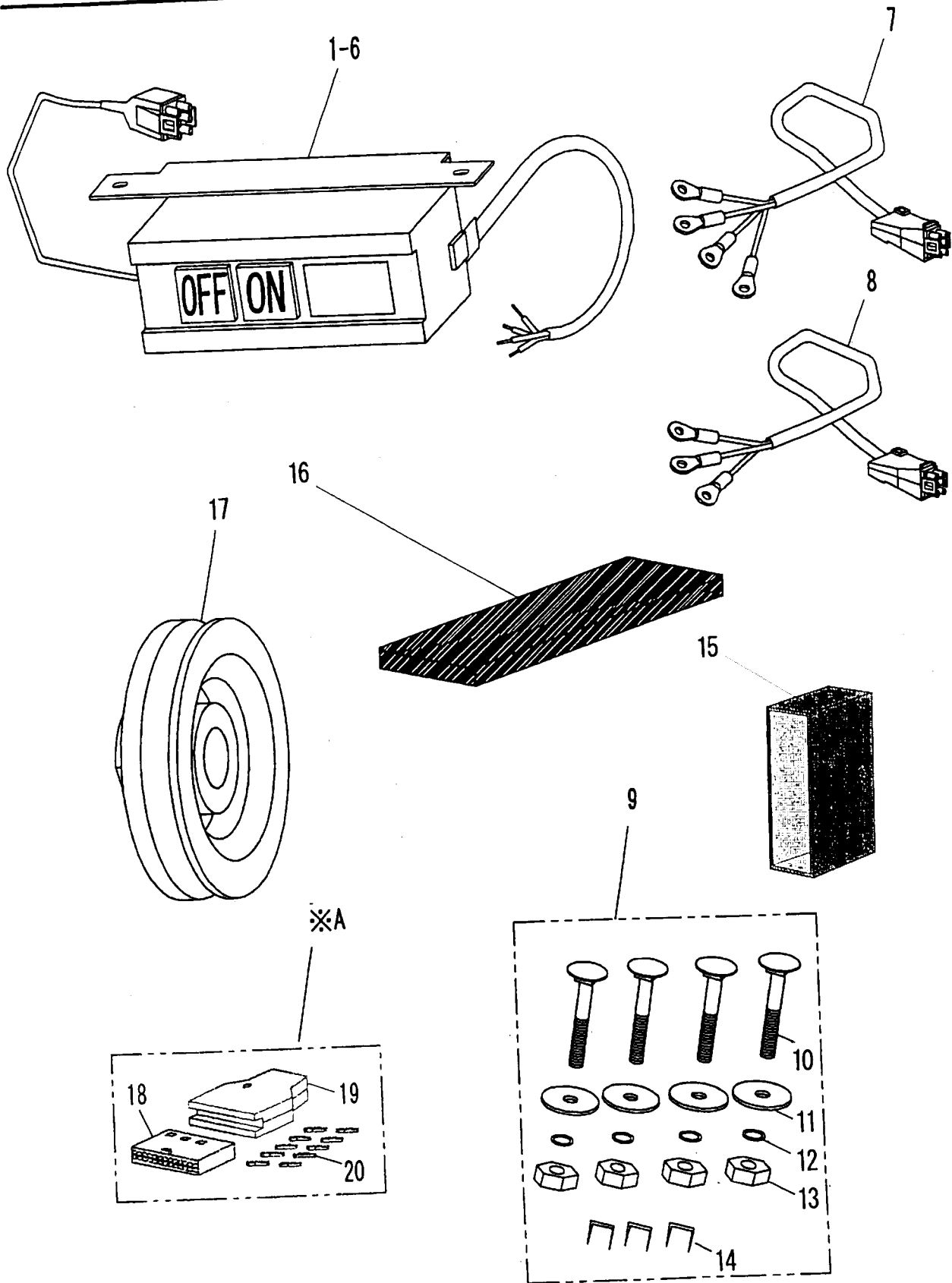


[A] 制御盤[PLK-E-CU-20]の主要部品
MAIN PARTS OF CONTROL UNIT[PLK-E-CU-20]

Fig. No.	変更 No.	部品コード Parts No.	部品名	Description	使用個数 Amt. Reg.	PLK-E
A001		K14M73840401	箱	Box	1	-
A002		K14M73848101	ゴム	Rubber	2	-
A003		K14M73846002	カバー	Cover	1	-
A004		K14M31600001	トランス組立[200-240V]	Transformer [200-240V]	1	-
A005		K14M030A101K	回生抵抗[200-240V]	Resistor [200-240V]	1	-
A006		M800BEPMD	プリント基板[PLK-B1-PMD-E]	P. C. B. [PLK-B1-PMD-E]	1	-
A007		M800E1CPU	プリント基板[PLK-E1-CPU]	P. C. B. [PLK-E1-CPU]	1	-
A008		K14M72009810	プリント基板[XC-E2-1B-PLK]	P. C. B. [XC-E2-1B-PLK]	1	-
A009		M800BDISP	プリント基板[PLK-B1-DISP]	P. C. B. [PLK-B-DISP]	1	-
A010		K14M71730101	設定パネル	Setting Panel	1	-
A011		K14M73892401	シート	Sheet	1	-
A012		K14S90751206	T・T 押ネジ	T・T-P-Screw M3X6	2	-
A013		M800E0FDD	フロピディスクドライブ	F. D. D.	1	-
A014		K14M73850201	取付板[DISP基板]	Guide	1	-
A015		K14M73851202	取付板[FDD用]	Guide	1	-
A016		K14M72059601	サポート	Support	3	-
A017		K14M72026431	接続電線([XC-E]⇔[押釦スイッチ])	Cord([XC-E]⇔[SW])	1	-
A018		K14M71926330	接続電線([XC-E]⇔[回生抵抗])	Cord([XC-E]⇔[Resistor])	1	-
A019		K14M73826031	接続電線([XC-E]⇔[モータ])	Cord([XC-E]⇔[Motor])	1	-
A020		K14M73826130	接続電線([XC-E]⇔[PMD])	Cord([XC-E]⇔[PMD])	1	-
A021		K14M73826230	接続電線([PMD]⇔[FDD])	Cord([PMD]⇔[FDD])	1	-
A022		K14M73826332	接続電線([CPU]⇔[FDD])	Cord([CPU]⇔[FDD])	1	-
A023		K14M73826433	接続電線([CPU]⇔[PMD])	Cord([CPU]⇔[PMD])	1	-
A024		K14M73826530	接続電線([CPU]⇔[DISP])	Cord([CPU]⇔[DISP])	1	-
A025		K14S90203420	SW-PW付 押ネジ [M4X0.7X20]	P-Screw with SW&PW [M4X0.7X20]	7	-
A026		K14S90203408	SW-PW付 押ネジ [M4X0.7X8]	P-Screw with SW&PW [M4X0.7X8]	1	-
A027		K14S90203408	SW-PW付 押ネジ [M4X0.7X8]	P-Screw with SW&PW [M4X0.7X8]	11	-
A028		K14S90203412	SW-PW付 押ネジ [M4X0.7X12]	P-Screw with SW&PW [M4X0.7X12]	2	-
A029		K14S90203212	SW-PW付 押ネジ [M3X0.5X12]	P-Screw with SW&PW [M3X0.5X12]	2	-
A030		K14S90203216	SW-PW付 押ネジ [M3X0.5X16]	P-Screw with SW&PW [M3X0.5X16]	4	-
A031		K14S90203425	SW-PW付 押ネジ [M4X0.7X25]	P-Screw with SW&PW [M4X0.7X25]	4	-
A032		K14S90203410	SW-PW付 押ネジ [M4X0.7X10]	P-Screw with SW&PW [M4X0.7X10]	12	-
A033		K14S90203410	SW-PW付 押ネジ [M4X0.7X10]	P-Screw with SW&PW [M4X0.7X10]	2	-
A034		K14S90201408	SW付 押ネジ [M4X0.7X8]	P-Screw with SW [M4X0.7X8]	6	-
A035		K14M73871101	ゴムシート	Rubber Sheet	1	-
A036		K14M19400102	フェライトコア	Ferrite Core	2	-
A037		K14M94508600	カラー[NA-410]	Collar [NA-410]	7	-
A038		K14S95900106	カラー[NA-405]	Collar [NA-405]	4	-
A039		K14S95900112	ブッシュ[NB-400]	Bushing [NB-400]	11	-
A040		K14M82300101	カラー	Collar	4	-
A041		K14M96026900	ブッシュ[TB-300]	Bushing [TB-300]	4	-
A042		K14M73898201	ワイヤサドル[WS-A-1-01]	Wire Saddle [WS-A-1-01]	1	-
A043		K14M73898202	ワイヤサドル[WS-A-2-01]	Wire Saddle [WS-A-2-01]	3	-
A044		K14S94522007	ナイロンクリップ [HP-7N]	Nylon Clip [HP-7N]	2	-
A045		K14M94505000	インシュロックタイ[T18R]	Band [T18R]	9	-
A046		K14M73898001	ダスターカバー	DUSTER COVER	1	-
A047		K14S90203408	SW-PW付 押ネジ [M4X0.7X8]	P-Screw with SW&PW [M4X0.7X8]	4	-
A048		K14M73851301	取付用[FDD用]	Guide	1	-
A900		M800E1FDD	フロピディスクドライブ組	F. D. D with Guide	1	-

[B] 制御盤付属品

CONTROL UNIT ACCESSORY



[B] 制御盤付属品
CONTROL UNIT ACCESSORY

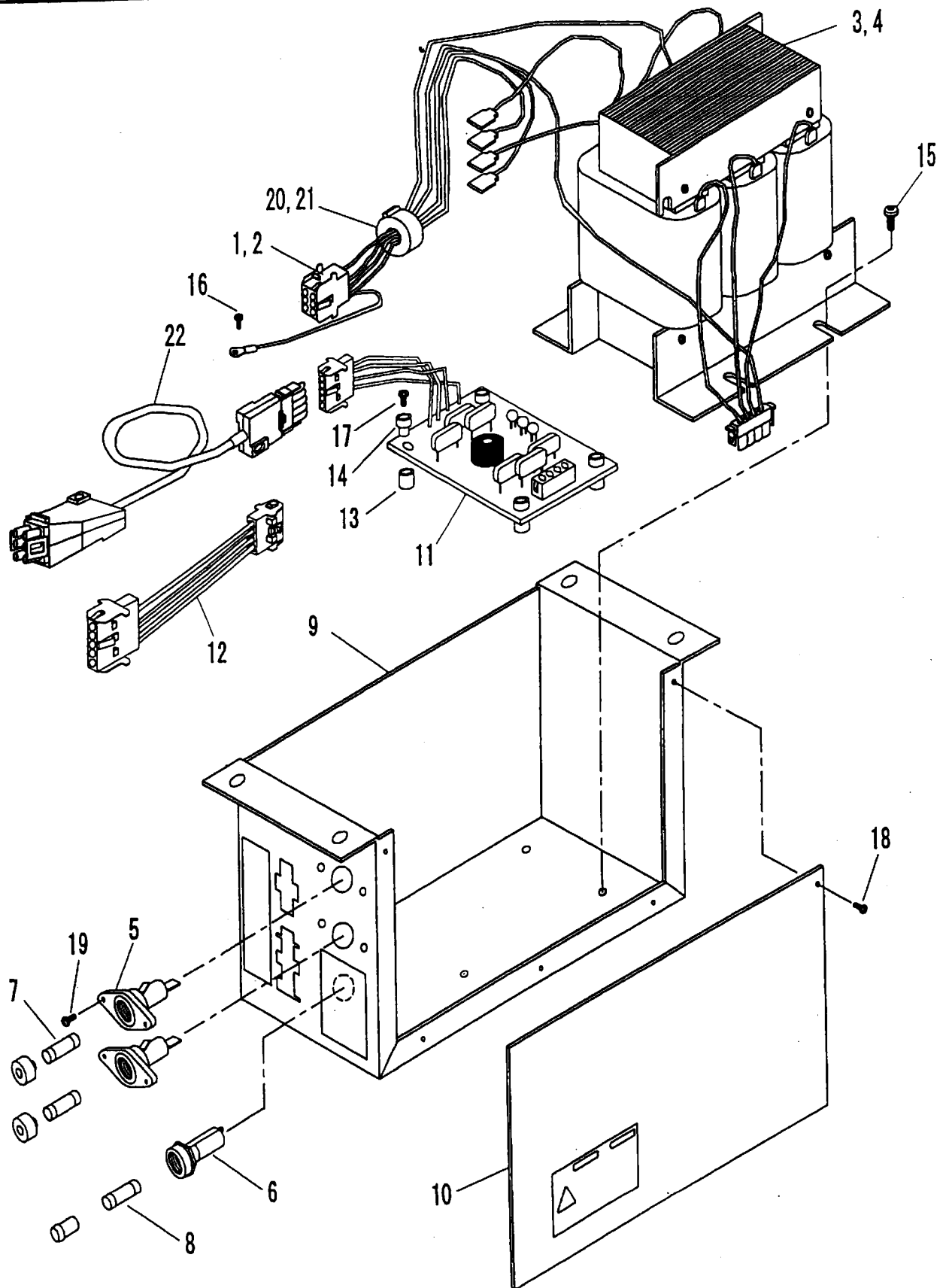
Fig. No.	変更 No.	部品コード Parts No.	部品名	Description	使用個数 Amt. Reg.	PLK-E
B001		K14M47932201	押釦スイッチ組立[国内, キャップ付].....	SW. [Japan, Cap. 3φ AC200V].....	1	- -
B002		K14M47932202	押釦スイッチ組立[ストレンリリーフ付].....	SW. [Strain relief, 3φ, AC200-240V]..	1	- -
B003		K14M47932203	押釦スイッチ組立[ストレンリリーフ付].....	SW. [Strain relief, 3φ, AC380-415V]..	1	- -
B004		K14M47932204	押釦スイッチ組立[国内, 2Pﾌﾞﾗｯｸ付].....	SW. [Japan, 2P, 1φ AC100V].....	1	- -
B005		K14M47932205	押釦スイッチ組立[ストレンリリーフ付].....	SW. [Strain relief, 1φ, AC100-120V]..	1	- -
B006		K14M47932206	押釦スイッチ組立[ストレンリリーフ付].....	SW. [Strain relief, 1φ, AC200-240V]..	1	- -
B007		K14M09032389	電源コード [ヨーロッパ].....	Power Code[Eur. 3φ, AC380-415V].....	1	- -
B008		K14M09036807	電源コード [ヨーロッパ].....	Power Code[Eur. 1φ, AC200-240V].....	1	- -
B009		K14M09023113	付属品 [ネジ].....	Cord.....	1	- -
B010		M98011022	取付ネジ [M8X60].....	Bolt [M8X60].....	4	- -
B011		K14M91490801	ワッシャー.....	Washer.....	4	- -
B012		K14S91321008	バネ座金8.....	Spring Washer.....	4	- -
B013		M92008045	ナットM8.....	Nut M8.....	4	- -
B014		K14M95610701	ステーブル.....	Staple.....	3	- -
B015		K14M73898001	ダスターカバー.....	DUSTER COVER.....	1	- -
B016		K14M73848301	ゴムパッキン.....	Rubber.....	1	- -
B017		K14M97714201	プーリー [T-65].....	Pulley [T-65].....	1	- -

※Aコネクタ Assy K14M09044219は付属されておきませんので別途ご注文ください。
A connector Assy K14M09044219 is not included. Please order it separately.

B018		M91025099	コネクタ.....	Connector.....	1	- -
B019		K14M73898101	ストレンリリーフ.....	Strain Relief.....	1	- -
B020		M93008099	ターミナル.....	Terminal.....	10	- -

[C] 電源ユニット [PLK-B-PU-***] の主要部品

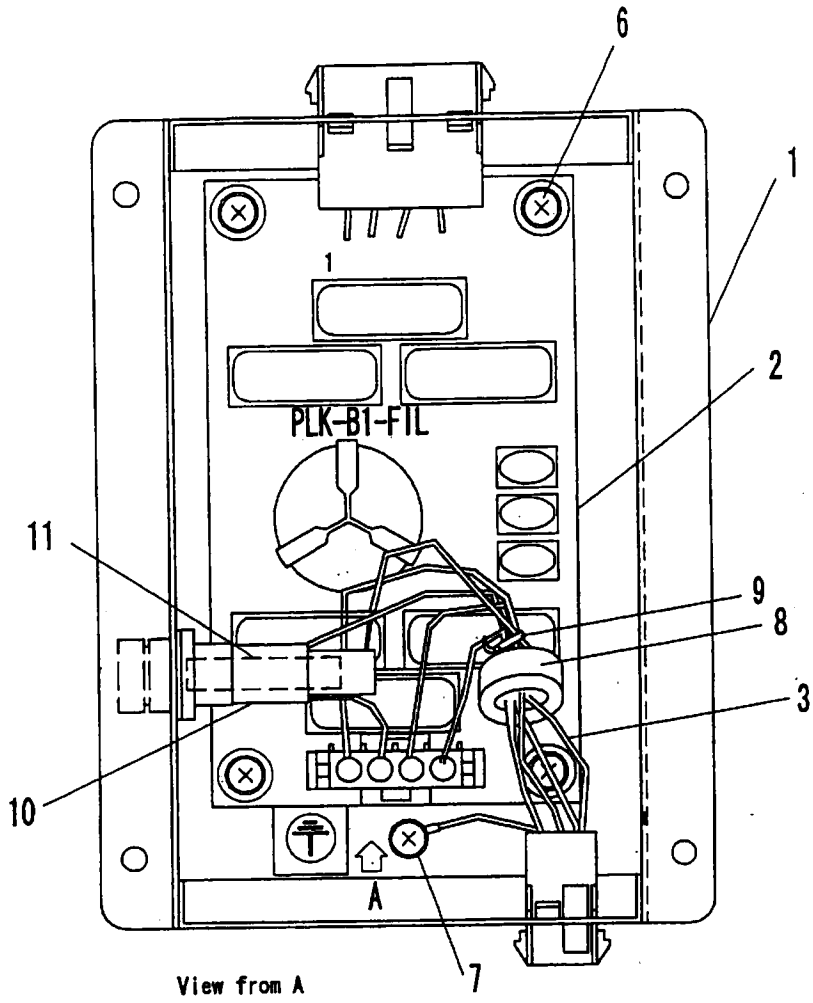
MAIN PARTS OF POWER UNIT [PLK-B-PU-***]



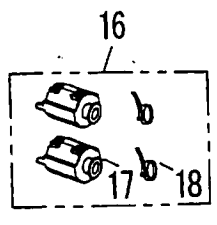
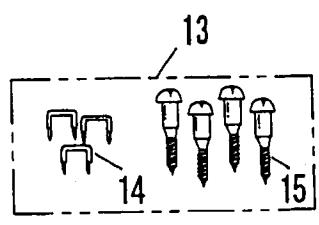
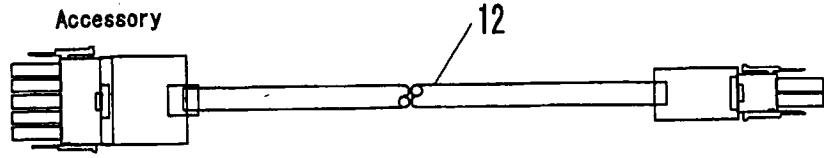
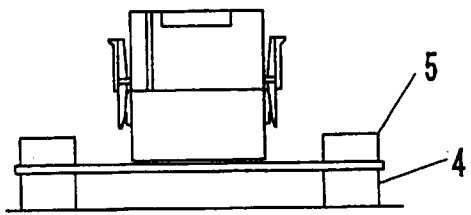
[C] 電源ユニット [PLK-B-PU-***] の主要部品
 MAIN PARTS OF POWER UNIT [PLK-B-PU-***]

Fig No.	変更 Mod.	部品コード Parts.No.	部品名	Description	使用個数 Amt. Reg.		
					B- PU-840	B- PUC-840	B- PUC-A10
C001		K14M73826730	接続電線 [3φ, 380-415V]	Cord [3φ, 380-415V]	1	1	-
C002		K14M73826830	接続電線 [1φ, 100-120V]	Cord [1φ, 100-120V]	-	-	1
C003		K14M73804130	トランス組立 [3φ, 380-415V]	Transformer [3φ, 380-415V]	1	1	-
C004		K14M73804330	トランス組立 [1φ, 100-120V]	Transformer [1φ, 100-120V]	-	-	1
C005		K14M46000003	ヒューズホルダ	Fuse holder	2	2	-
C006		K14S46002565	ヒューズホルダ	Fuse holder	-	-	1
C007		K14M46000002	ヒューズ [5A]	Fuse [5A]	2	2	-
C008		K14M46018000	ヒューズ [20A]	Fuse [20A]	-	-	1
C009		K14M73840101	箱	Cord	1	1	1
C010		K14M73846101	カバー	Cover	1	1	1
C011		M800B1FIL	プリント基板 [PLK-B1-FIL]	P. C. B. [PLK-B1-FIL]	1	-	-
C012		K14M73826930	接続電線 [1φ, 100V/3φ, 380V]	Cord [1φ, 100V/3φ, 380V]	-	1	1
C013		K14M96000200	カラー [NA-407]	Collar [NA-407]	4	-	-
C014		K14S95900112	ワッシャー [NB-400]	Bushing [NB-400]	4	-	-
C015		K14S90203814	SW-PW付 六角ネジ [M8X1.25X14]	P-Screw with SW&PW [M8X1.25X14]	4	4	4
C016		K14S90201408	SW付 六角ネジ [M4X0.7X8]	P-Screw with SW [M4X0.7X8]	1	1	1
C017		K14S90203418	SW-PW付 六角ネジ [M4X0.7X18]	P-Screw with SW&PW [M4X0.7X18]	4	-	-
C018		K14S90203410	SW-PW付 六角ネジ [M4X0.7X10]	P-Screw with SW&PW [M4X0.7X10]	5	5	5
C019		K14S90203410	SW-PW付 六角ネジ [M4X0.7X10]	P-Screw with SW&PW [M4X0.7X10]	4	4	-
C020		K14M94505000	インシュロックタイ [T18R]		1	-	-
C021		K14M19400102	フェライトコア	Ferrite Core	1	-	-
C022		K14M73827030	接続電線	Cord	1	1	1

[D] ノイズフィルターユニット[PLK-E-NU-20]部分の主要部品と付属品
 MAIN PARTS OF NOISE FILTER UNIT[PLK-E-NU-20] AND ACCESSORY



View from A

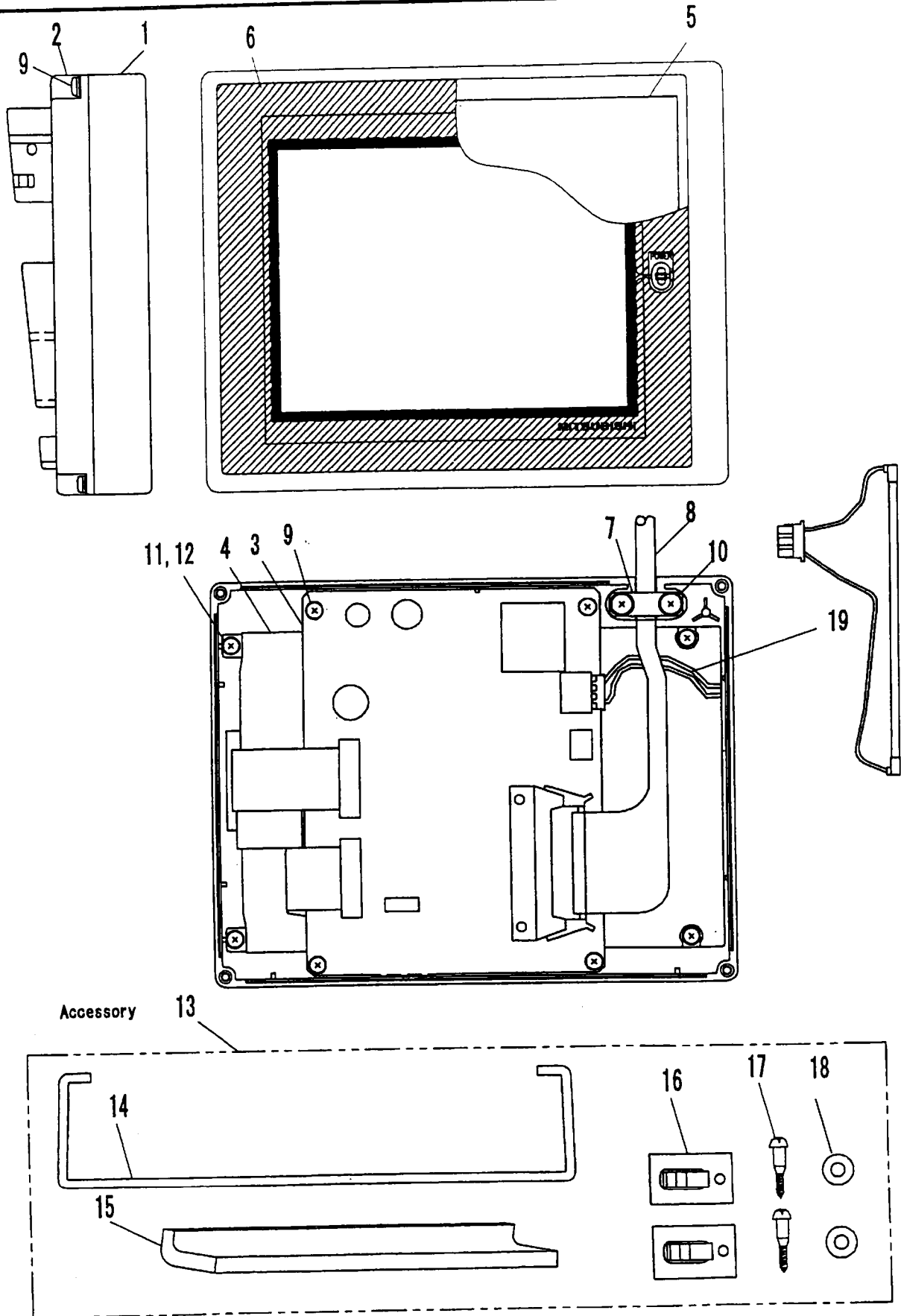


[D] ノイズフィルターユニット [PLK-E-NU-20] 部分の主要部品と付属品
 MAIN PARTS OF NOIZE FILTER UNIT [PLK-E-NU-20] AND ACCESSORY

Fig. No.	変更 No.	部品コード Parts. No.	部 品 名	Description	使用個数 Amt. Reg.	PLK-E
D001		K14M73840501	箱	Box	1	-
D002		M800B1FIL	プリント基板 [PLK-B1-FIL]	P. C. B. [PLK-B1-FIL]	1	-
D003		K14M73828631	接続電線	Cord	1	-
D004		K14M96000200	カラー [NA-407]	Collar [NA-407]	4	-
D005		K14S95900112	ワッシュ [NB-400]	Bushing [NB-400]	4	-
D006		K14S90203416	SW-PW付 平ネジ [M4X0.7X16]	P-Screw with SW&PW [M4X0.7X16]	4	-
D007		K14S90201406	SW付 平ネジ [M4X0.7X6]	P-Screw with SW [M4X0.7X6]	1	-
D008		K14M19400002	フェライトコア	Ferrite Core	1	-
D009		K14M94505000	インシュロックタイ [T18R]	Band [T18R]	1	-
D010		K14M73898301	ヒューズ ホルダ	Fuse Holder	1	-
D011		K14M46000004	ヒューズ [15A]	Fuse [15A]	1	-
D012		K14M73827030	接続電線	Cord	1	-
D013		K14M09023114	付属品 [ネジ]	Accessory [Screw]	1	-
D014		K14M95610701	スタップル	Staple	3	-
D015		K14S90810616	プラマイ木ネジ [4.1X16]	Screw [4.1X16]	4	-
D016		K14M09044217	付属品 [フェライトコア]	Accessory [Ferrite Core]	1	-
D017		K14M19400102	フェライトコア	Ferrite Core	2	-
D018		MF06A1620	インシュロックタイ	Band	2	-

[E] 入力パネル[PLK-E-PAL]部分の主要部品

MAIN PARTS OF TEACHING PANEL [PLK-E-PAL]

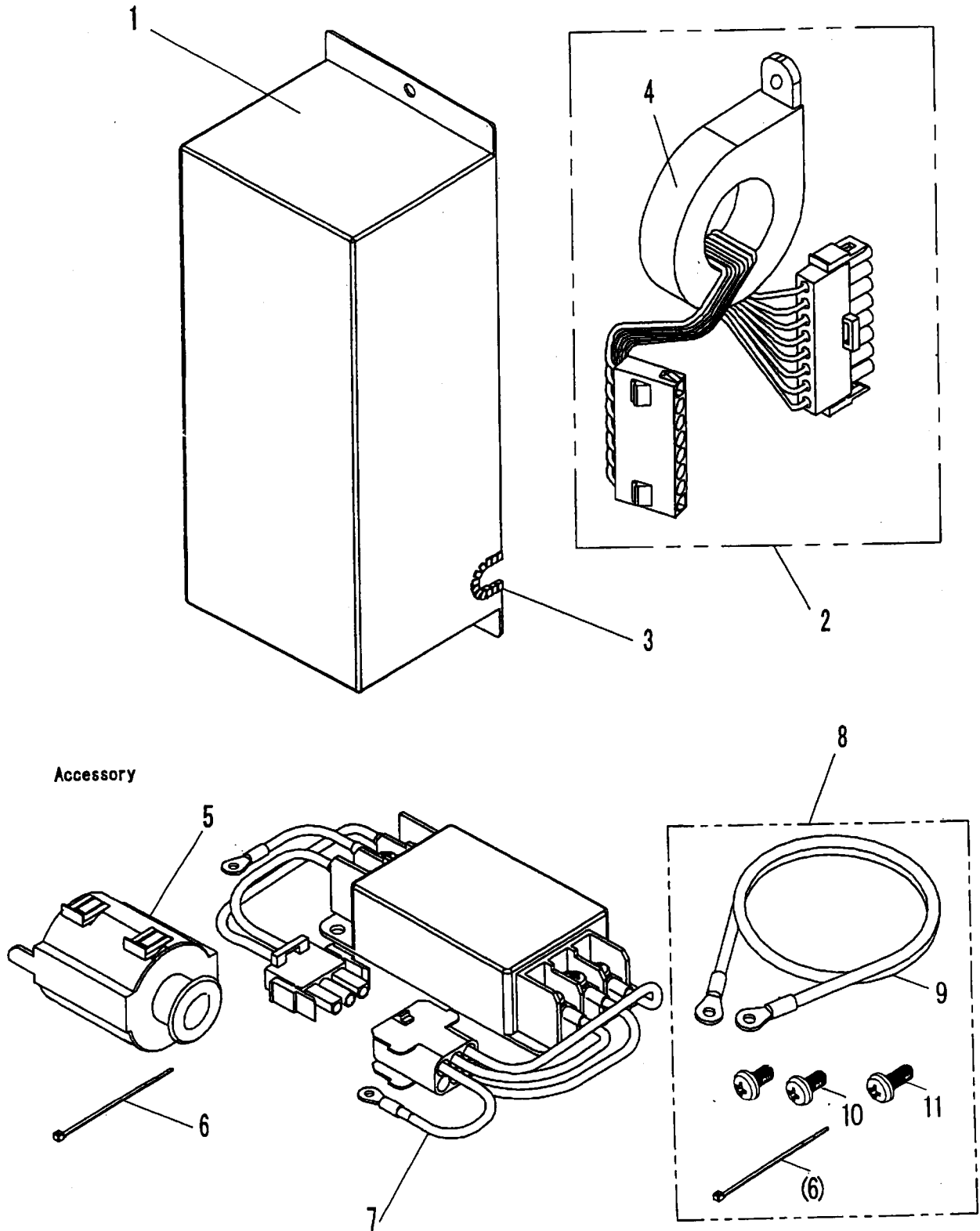


[E] 入力パネル[PLK-E-PAL]部分の主要部品
 MAIN PARTS OF TEACHING PANEL [PLK-E-PAL]

Fig. No.	変更 No.	部品コード Parts No.	部品名	Description	使用個数 Amt. Reg.
					PLK-E
E001		K14M73830201	フロントケース	Front Case	1
E002		K14M73830301	リアケース	Rear Case	1
E003		M800E0PAL	プリント基板 [PLK-E-PAL]	P. C. B. [PLK-E-PAL]	1
E004		LM32019T	LCD	LCD	1
E005		K14M42800054	タッチパネル	Touch Panel	1
E006		K14M73871002	シート	Sheet	1
E007		K14M73850701	抜け止め	Cord Stopper	1
E008		K14M73828531	接続電線	Cord	1
E009		K14M90203208	SW-PW付 Pナベネジ [M3X0.5X8]	P-Screw with SW&PW [M3X0.5X8]	8
E010		K14M90203408	SW-PW付 Pナベネジ [M4X0.7X8]	P-Screw with SW&PW [M4X0.7X8]	2
E011		K14M90751106	Pナベタビネジ [2.6X6]	T-T-P-Screw [2.6X6]	4
E012		K14M91301095	平座金	Washer	4
E013		K14M09044214	付属品 [スタンド]	Accessory [Stand]	1
E014		K14M73869101	スタンド	Stand	1
E015		K14M14512201	ゴム	Rubber	1
E016		K14M19035801	クリップ	Clip	2
E017		K14M19040301	丸木ネジ [3.1X16]	Wood Screw [3.1X16]	2
E018		K14M19038801	小座金	Washer	2
E019		K14M73869001	ランプ	Lamp	1

[F] CEキットの主要部品[PLK-E-CE]

MAIN PARTS OF CE KIT[PLK-E-CE]



[F] CEキットの主要部品 [PLK-E-CE]
 MAIN PARTS OF CE KIT [PLK-E-CE]

Fig. No.	変更 No.	部品コード Parts No.	部品名	Description	使用個数 Amt. Reg.
					PLK-E
F001		K14M73842001	カバー	Cover	1
F002		K14M73828930	接続電線	Cord	1
F003		K14M93505799	ブッシュ	Bush	1
F004		ESD-R-47B	フェライトコア	Ferrite Core	1
F005		K14M19400102	フェライトコア	Ferrite Core	1
F006		K14M94505000	インシュロックタイ [T18R]	Band [T18R]	2
F007		K14M73829001	ノイズフィルター組立	Noise Filter Unit	1
F008		K14M09044213	接続電線	Cord	1
F009		K14M73829131	接続電線組立	Cord	1
F010		K14S90203408	SW-PW付 平ネジ [M4X8]	P-Screw with SW&PW [M4X8]	2
F011		K14S90203410	SW-PW付 平ネジ [M4X10]	P-Screw with SW&PW [M4X10]	1