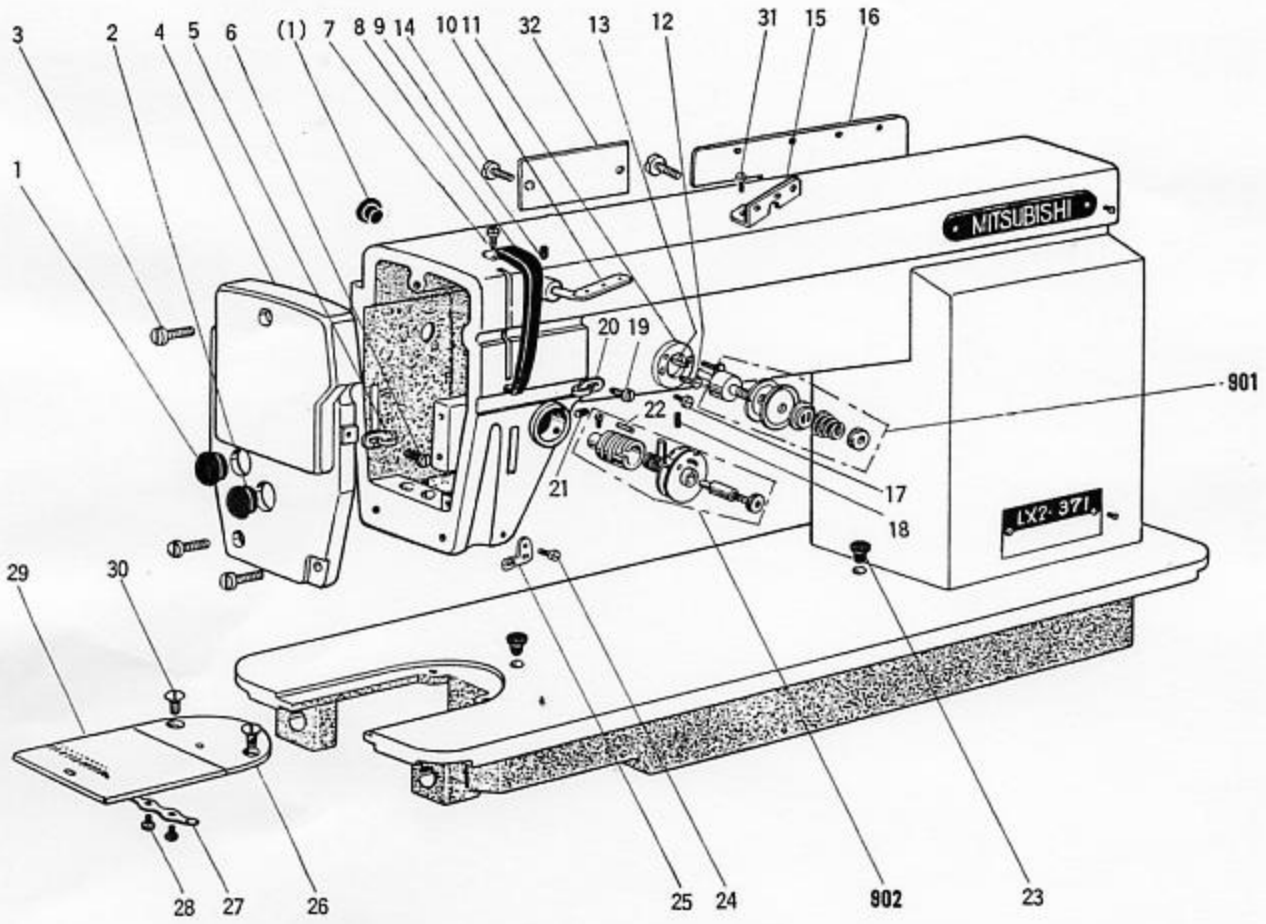


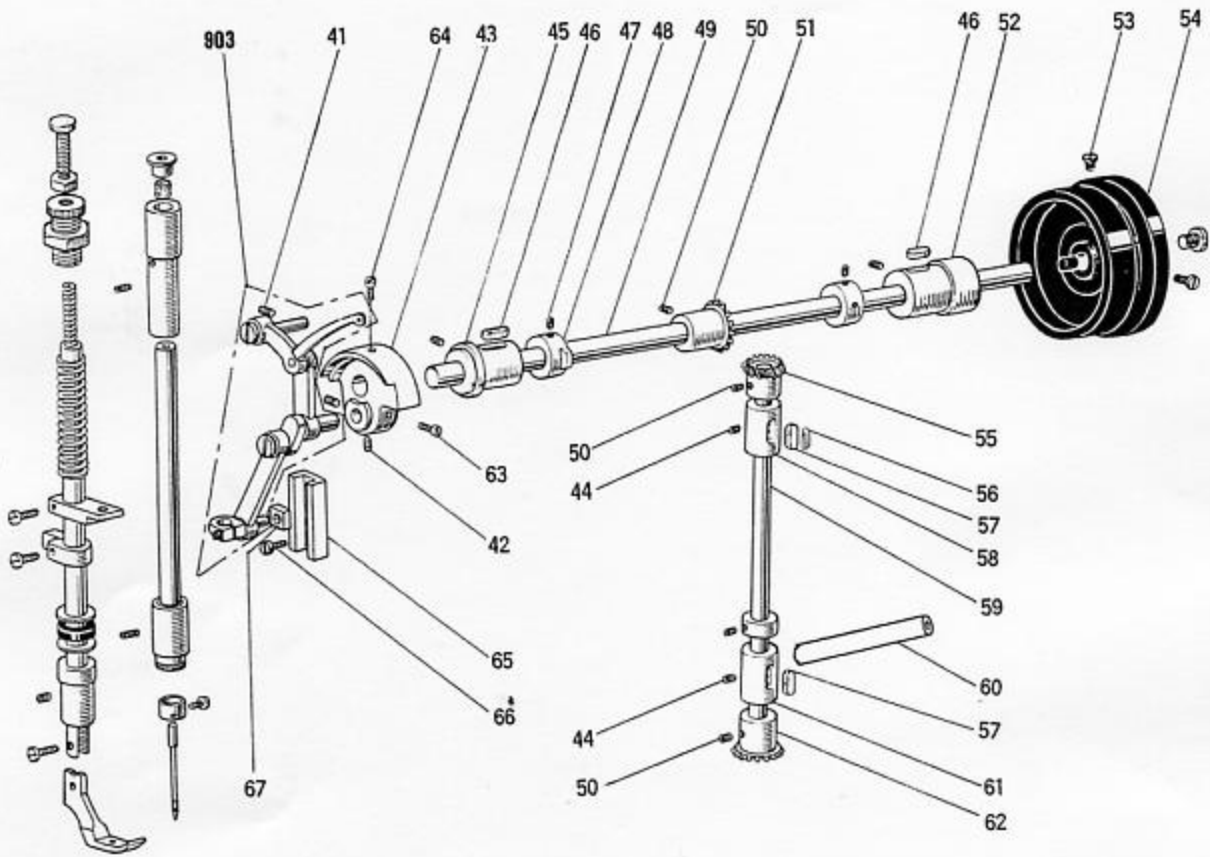
1 本体部分
ARM BED & IT'S ACCESSORIES



1 本体部分 ARM BED AND IT'S ACCESSORIES

Fig. No.	部品コード Parts. No.	部 品 名	Description	使用 個数 Amt. Req.
1	M9 5002 080	ゴ ム 栓 径19	Rubber cork	2
2	M9 1180 080	ゴ ム 栓 径11.8	Rubber cork	1
3	M9 1102 004	ブ ラ マ イ ネ ジ 径(40)×10	Screw	3
4	MF 00A1 830	面 板	Face plate	1
5	MF 10A0 181	糸 案 内(面板)	Thread guide	1
6	M9 0909 003	丸 平 ネ ジ 径(40)×6	Screw	1
7	M9 1107 002	平 ネ ジ 径(40)×5.5	Screw	1
8	MF 00A0 584	天 秤 カ バ ー	Thread take-up cover	1
9	M9 1108 001	ト メ ネ ジ 径(40)×5.5	Set screw	1
10	MF 10A0 180	糸 案 内(上) (三ツ目糸カケ)	Thread guide	1
11	MQ 80A0 603	取 付 座	Bracket	1
12	M9 0502 060	ピ ン	Pin	1
13	M9 0207 060	ピ ン	Pin	1
14	M9 1101 004	ブ ラ マ イ ネ ジ 径(40)×8	Screw	10
15	MF 36A1 180	糸 案 内	Thread guide	1
16	MF 05A1 880	横 プ タ	Arm side cover	1
901	MQ 50E0 210	調 節 器 組 立	Upper thread regulator complete	1
17	M9 1110 002	平 ネ ジ 径(40)×8	Screw	2
18	M9 1513 001	ト メ ネ ジ 径(28)×10	Set screw	1
19	M9 0909 003	丸 平 ネ ジ 径(40)×6	Screw	1
20	MF 80A0 181	糸 案 内(中)	Thread guide	1
21	M9 1508 001	ト メ ネ ジ 径(40)×8	Set screw	1
22	M9 0207 060	ピ ン	Pin	1
23	MN 10A4 742	蓋	Oiler cap	2
902	MQ 50E0 224	調 節 器(案内装置)組立	Upper thread regulator complete	1
24	M9 0906 002	平 ネ ジ 径(40)×4.5	Screw	1
25	MQ 50A0 181	糸 案 内(下)	Thread guide	1
26	MQ 50A0 101	針 板	Needle plate	1
27	MF 10A0 471	滑 り 板 バ ネ	Spring	1
28	M9 0604 002	平 ネ ジ 径(56)×2.5	Screw	2
29	MQ 80A0 470	滑 り 板	Slide plate	1
30	M9 1103 011	丸 皿 ネ ジ 径(40)×7	Screw	2
31	M9 1116 002	平 ネ ジ 径(40)×8	Screw	1
32	MQ 60A0 742	フ タ	Sidcover	1

2 上軸, 豎軸部分,
UPPER SHAFT & VERTICAL SHAFT MECHANISM

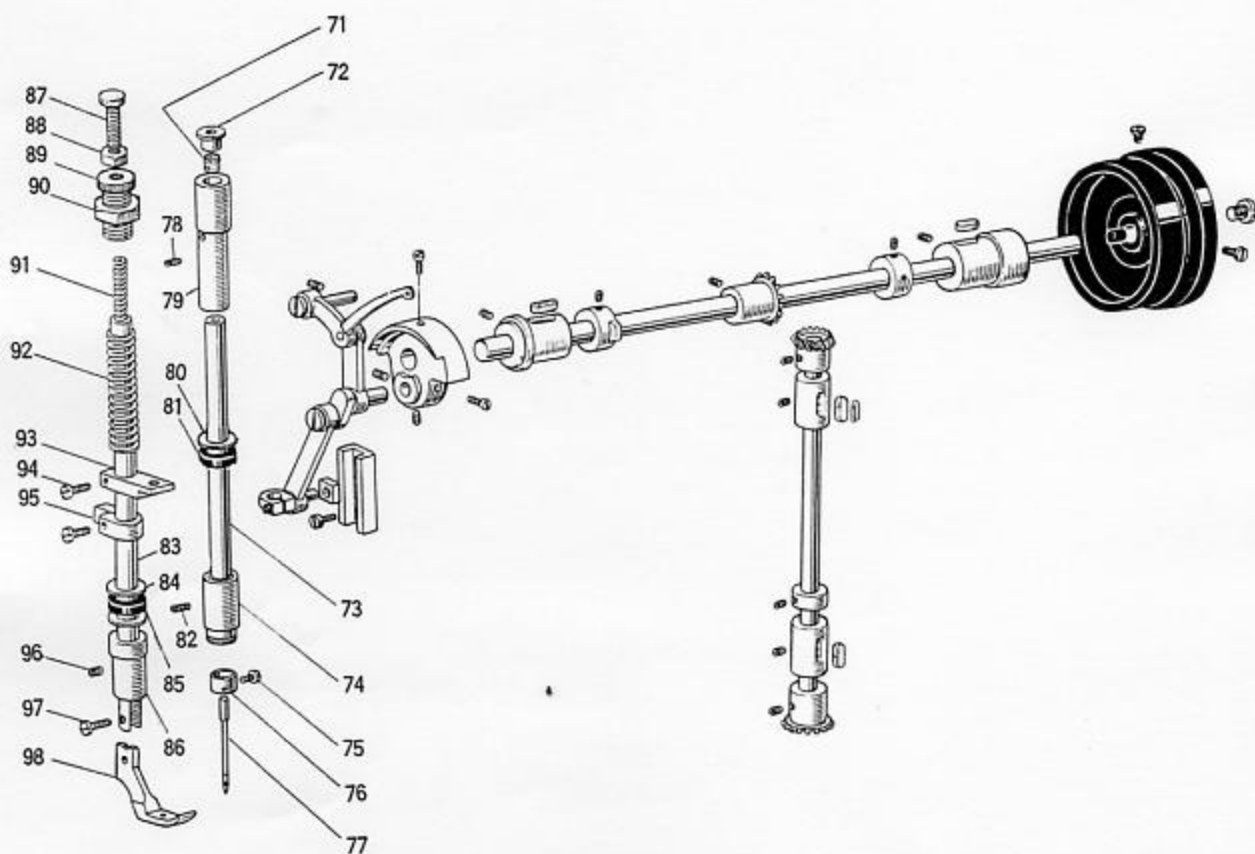


2 上軸, 縦軸部分

UPPER SHAFT & VERTICAL SHAFT MECHANISM

Fig. No.	部品コード Parts No.	部 品 名	Description	使用 個数 Amt. Req.
41	MQ 80E0 580	トメネジ	$\frac{1}{4}$ (40)×10.....Set screw.....	1
903	M9 1606 001	天秤, 針ク組立Thread take-up lever complete.....	1
42	MF 80E0 383	トメネジ	$\frac{1}{4}$ (40)×6.....Set screw.....	2
43	M9 1513 001	クランクCrank.....	1
44	MQ 80A0 232	トメネジ	$\frac{1}{4}$ (40)×10.....Set screw.....	2
45	MF 60A2 740	上軸メタル(左)Arm shaft bushing (left).....	1
46	M9 1506 001	フェルトFelt.....	2
47	MQ 50A0 222	トメネジ	$\frac{1}{4}$ (28)×6.....Set screw.....	2
48	MQ 50A0 222	糸ユルメカムUpper thread tension releasing cam.....	1
49	MQ 80A0 230	上軸Upper shaft.....	1
50	M9 1606 001	トメネジ	$\frac{1}{4}$ (40)×6.....Set screw.....	6
51	MF 40A0 331	傘歯車(上軸)Bevel gear for arm shaft.....	1
52	MQ 80A0 233	上軸メタル(右)Arm shaft bushing (right).....	1
53	M9 1502 002	平ネジ	$\frac{1}{4}$ (28)×12.....Screw.....	2
54	MQ 80E0 682	ブリーBalance wheel.....	1
55	MF 40A0 333	傘歯車(上)Bevel gear for vertical shaft (upper).....	1
56	MQ 50A0 148	ヒモWick.....	2
57	MF 60A0 740	フェルトFelt.....	2
58	MQ 70A0 521	縦軸メタル(上)Vertical shaft bushing (upper).....	1
59	MF 67B0 520	縦軸Vertical shaft.....	1
60	MQ 80A0 688	パイプPipe.....	1
61	MF 67B0 522	縦軸メタル(下)Vertical shaft (under).....	1
62	MF 40A0 334	傘歯車(下)Bevel gear for vertical shaft (under).....	1
63	M9 1801 002	平ネジ	$\frac{3}{16}$ (28)×13.....Screw.....	1
64	M9 1802 006	棒先平ネジ	$\frac{3}{16}$ (28)×16.....Screw.....	1
65	MF 80A0 662	案内台Needle bar crank guide.....	1
66	M9 1110 002	平ネジ	$\frac{1}{4}$ (40)×8.....Screw.....	2
67	MF 10A0 325	角駒Square block.....	1

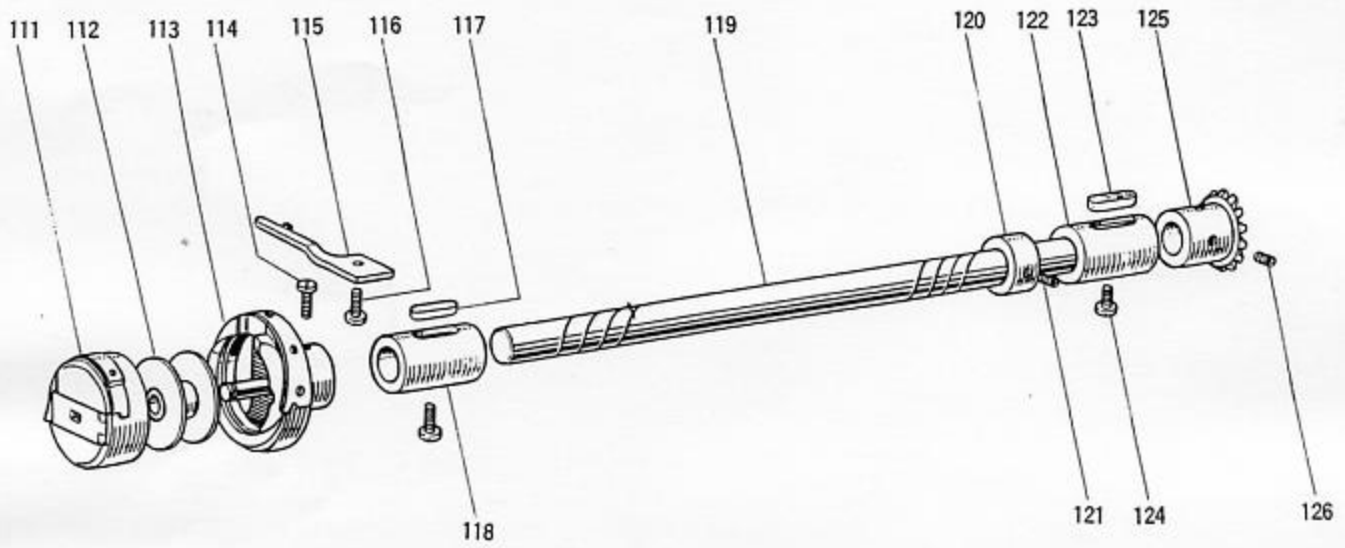
3 針棒, 押工棒部分
NEEDLE BAR & PRESSER BAR MECHANISM



3 針棒, 押工棒部分 NEEDLE BAR & PRESSER BAR MECHANISM

Fig. No.	部品コード Parts No.	部 品 名	Description	使用 個数 Amt. Req.
71	MF 10A2 740	フェルト	Felt	1
72	MF 60A0 742	蓋	Bushing cap	1
73	MF 12B0 660	針 棒	Needle bar	1
74	MQ 50A0 664	針棒メタル(下)	Needle bar bushing (lower)	1
75	M9 0815 002	平 ネジ $\frac{1}{8}(44) \times 4.5$	Screw	1
76	MF 80A1 181	糸案内(針棒)	Needle bar thread retainer	1
77	MQ 50A0 128	針 MT $\times 190 \# 16$	Needle	1
78	M9 1503 001	トメネジ $\frac{1}{4}(28) \times 4.5$	Set screw	1
79	MF 60A0 663	針棒メタル(上)	Needle bar bushing (upper)	1
80	M9 5001 050	座 金	Washer	2
81	MQ 50A0 417	ゴム輪	Rubber ring	1
82	M9 1506 001	トメネジ $\frac{1}{4}(28) \times 8$	Set screw	1
83	MQ 50A0 262	押工棒	Presser bar	1
84	M9 0805 050	座 金	Washer	2
85	MQ 50A1 417	ゴム輪	Rubber ring	1
86	MQ 50A0 267	押工棒メタル	Presser bar bushing	1
87	M9 1501 035	ツマミネジ	Thumb screw	1
88	M9 1501 045	ナット $\frac{1}{4}(28)$	Nut	1
89	M9 3204 035	ツマミネジ	Presser releasing thumb screw	1
90	M9 3201 045	ナット $\frac{1}{2}(28)$	Nut	1
91	MF 40A0 259	ツルマキバネ	Presser bar spring	1
92	MQ 50A1 259	ツルマキバネ	Presser bar spring	1
93	MQ 90A0 510	操作板	Lifting bracket	1
94	M9 1105 002	平ネジ $\frac{1}{4}(40) \times 10$	Screw	1
95	MQ 80A0 265	押工棒ダキ	Presser bar guide bracket	1
96	M9 1102 001	トメネジ $\frac{1}{4}(40) \times 2.7$	Set screw	2
97	M9 0851 015	平ネジ段付 $\frac{1}{8}(44) \times 9$	Screw	1
98	MQ 80A0 105	押工	Presser foot	1

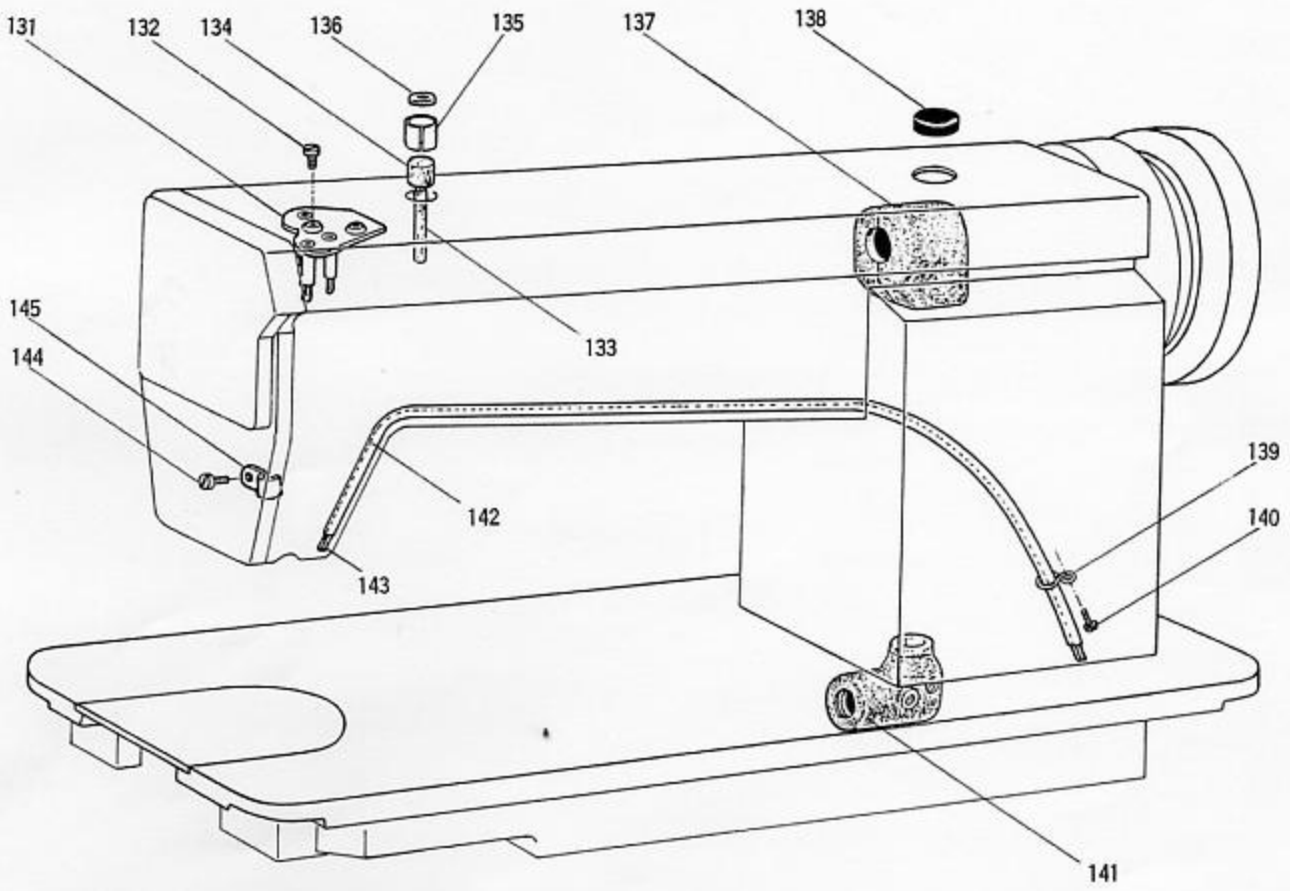
4 下軸部分
ROTATING HOOK SHAFT MECHANISM



4 下軸部分 ROTATING HOOK SHAFT MECHANISM

Fig. No.	部品コード Parts No.	部 品 名	Description	使用 個数 Amt. Req.
111	MF 10E0 125	ボビンケース	Bobbin case assy	1
112	MF 10A0 123	ボビン	Bobbin	1
113	MF 60A0 120	カマ	Rotating hook assy	1
114	M9 1103 002	平ネジ $\frac{1}{4}(40) \times 5$	Screw	3
115	MF 10A0 229	内ガマ止メ	Rotating hook positioner	1
116	M9 1118 002	平ネジ $\frac{1}{4}(40) \times 10$	Screw	1
117	MF 60A0 740	フェルト	Felt	1
118	MQ 80A0 451	下軸メタル(左)	Lower shaft bush	1
119	MF 60A0 450	下軸	Lower shaft	1
120	MF 60A0 352	カラ	Collar	1
121	M9 1503 001	トメネジ $\frac{1}{4}(28) \times 4.5$	Set screw	2
122	MQ 80A0 452	下軸メタル(右)	Lower shaft bush	1
123	MG 23C0 740	フェルト	Felt	1
124	M9 1513 001	トメネジ $\frac{1}{4}(28) \times 10$	Set screw	1
125	MF 60A0 332	傘歯車(下軸)	Bevel gear for lower shaft	1
126	M9 1606 001	トメネジ $\frac{1}{4}(40) \times 6$	Set screw	2

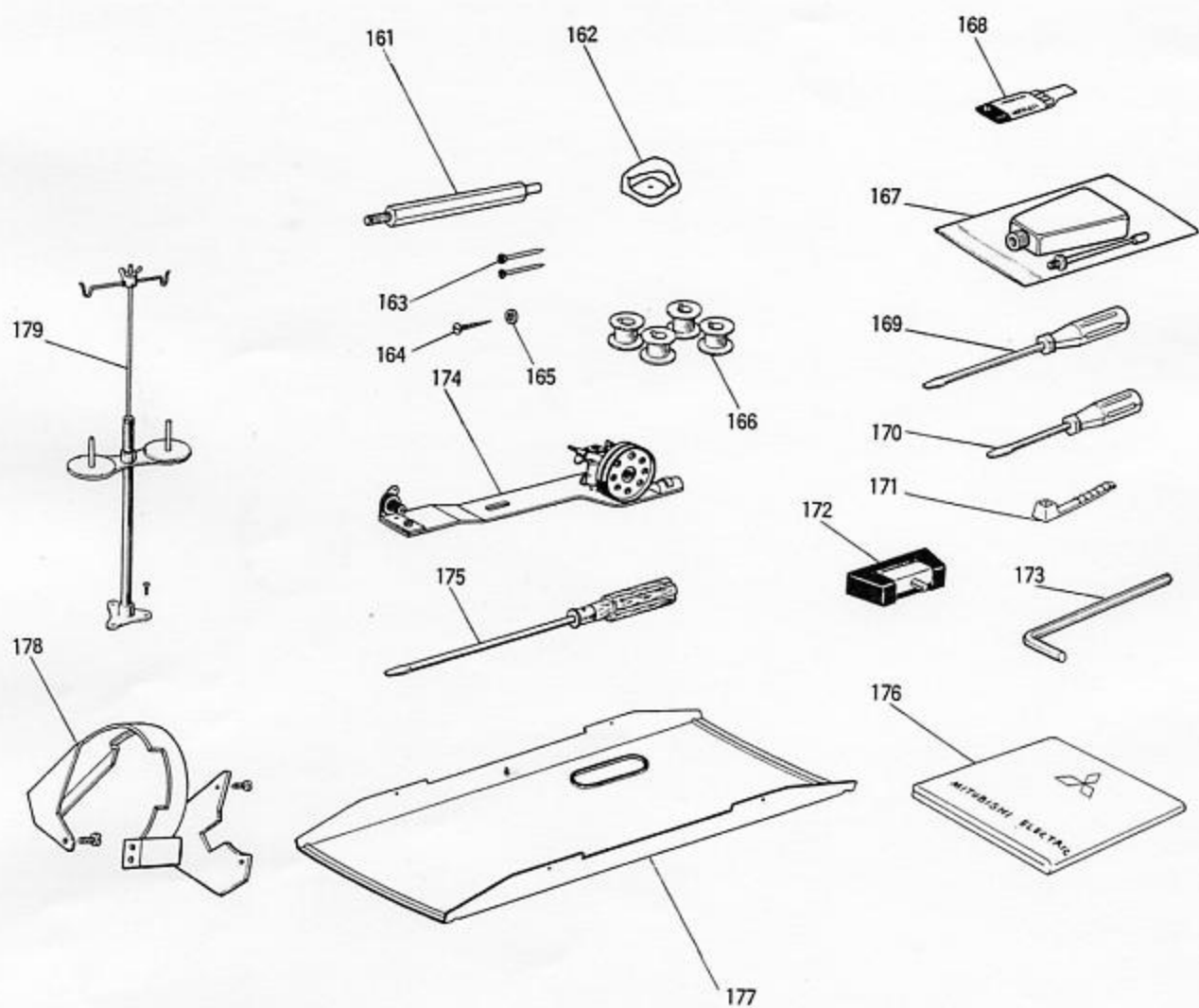
5 給油機構部分
OIL LUBRICATION MECHANISM



5 給油機構部分 OIL LUBRICATION MECHANISM

Fig. No.	部品コード Parts No.	部 品 名	Description	使用 個数 Amt. Req.
131	MQ 80E0 601	取付板、紐組立	Oil braid fitting plate	1
132	M9 0939 002	平 ね じ $\frac{3}{8}$ (40)×11	Screw	2
133	MF 10E2 148	紐	Wick	1
134	MF 60A5 740	フ ェ ル ト	Felt	1
135	MQ 80A1 688	パ イ プ	Pipe	1
136	MG 41B0 742	蓋	Oil cap	1
137	MQ 80E0 711	歯 車 箱(上) 組立	Gear box (upper) set	1
138	M9 2700 080	ゴ ム 栓	Rubber cork	1
139	MQ 90A0 689	ホ ル ダ ー	Oil pipe holder	1
140	M9 1110 002	平 ね じ $\frac{3}{8}$ (40)×8	Screw	2
141	MQ 80E0 712	歯 車 箱(下) 組立	Gear box (lower) set	1
142	MG 42A3 731	ビニールパイプ	Vinyl pipe	1
143	MG 42B0 400	糸	Woolen yarn	3
144	M9 1107 002	平 ね じ $\frac{3}{8}$ (40)×5.5	Screw	1
145	MF 70A0 689	ホ ル ダ ー	Oil pipe holder	1

6 付属品
ACCESSORIÉS



6 付属品 ACCESSORIES

Fig. No.	部品コード Parts.No.	部 品 名	Description	使用 個数 Amt. Req.
161	MQ 80A1 601	取 付 足	Stud bolt	1
162	MF 60A0 419	防 振 ゴ ム	Vibration preventing rubbers	4
163	MQ 80A0 375	釘	Nail	10
164	M9 0401 041	丸 木 ネ シ 4.5×20	Screw	2
165	M9 0607 050	座 金 6	Washer	2
166	MF 10A0 123	ボ ビ ン	Bobbin	4
167	MF 60A0 137	油 差 シ	Oiler	1
168	MQ 50A0 128	ミ シ ン 針 セ ッ ト	Needle	1
169	MB 02A1 608	ネ シ 廻 シ (小)	Screw driver	1
170	MB 02A0 608	ネ シ 廻 シ (中)	Screw driver	1
171	M9 9101 099	コ ー ド バ ン ド	Cord band	1
172	MF 00E0 418	蝶 番 セ ッ ト	Hinge set	1
173	MS 02A2 976	六 角 棒 ス バ ナ	Socket wrench 3	1
174	MF 40E0 190	糸 巻 仕 掛	Bobbin winder	1
175	MF 00A0 608	ネ シ 廻 シ (大)	Screw driver	1
176	MF 60A0 734	ビ ニ ー ル カ バ ー	Vinyl cover	1
177	MV 01A0 131	油 受 ケ	Oil reservoir	1
178	MQ 90E0 776	ベ ル ト カ バ ー 組 (BE-50)	Velt cover assy	1
179	MF 10A0 193	糸 立 装 置 (2本立)	Cotton stand Assy	1